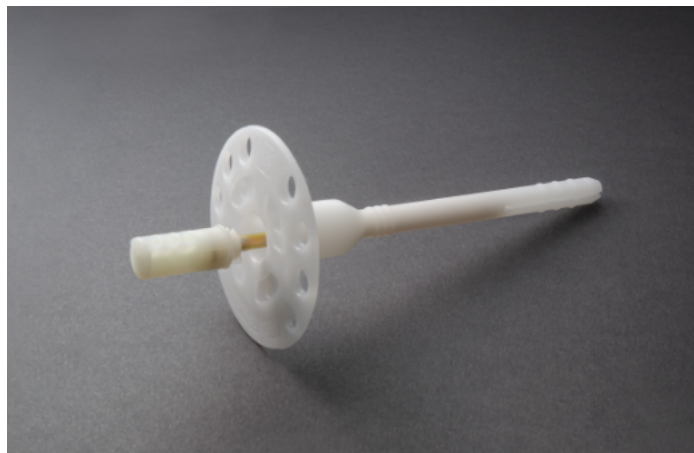


TASSELLO PER ISOLAMENTO Ø 8 CON PERNO IN ACCIAIO E TESTA RICOPERTA IN PVC

Fissaggio per pannelli di sistemi di isolamento termico esterno (ETICS) su calcestruzzo e muratura, sia piena che vuota. Fissaggio a percussione ad alte prestazioni. Utilizzabile a parete e a so"itto. Perno già assemblato all'interno del corpo del tassello.



MATERIALI

Il tassello è in PP, tassello è in acciaio con testa ricoperta in PVC.



AVVERTENZE

- L'utilizzo e il montaggio del prodotto è esclusivamente riservato al personale esperto.
- Il prodotto è monouso nel senso che le caratteristiche di durata stabilità e tenuta sono garantite per una singola applicazione e in nessun caso può essere riutilizzato in altre applicazioni.

LEGENDA



CALCESTRUZZO (min R_{ck} 15)
CONCRETE (min R_{ck} 15)



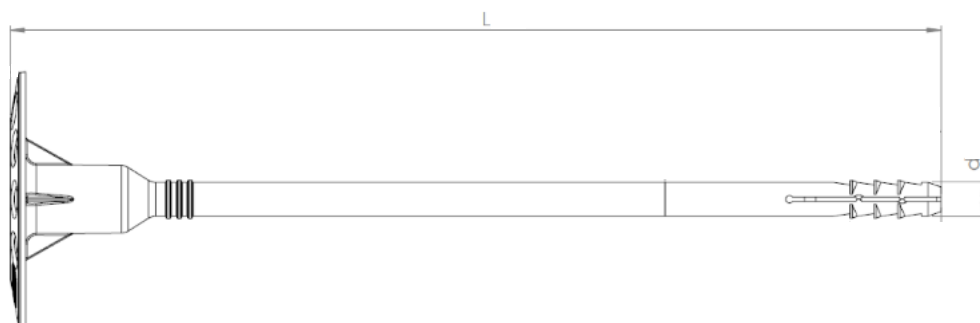
MATTONE PIENO (MATTONI DI CALCIO SILICATO, BLOCCHI DI CALCESTRUZZO, PIETRA)
SOLID BRICK (CALCIUM SILICATE BRICKS, CONCRETE BLOCKS, STONE)



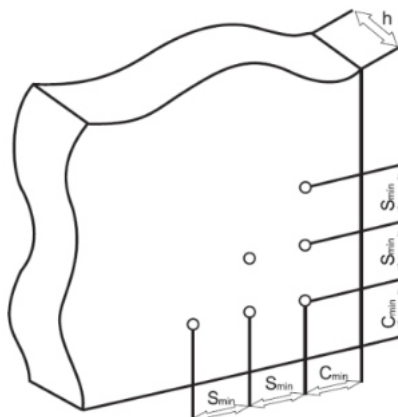
MATTONE FORATO
PERFORATED BRICK

INFORMAZIONI PRODOTTO

CODICE⁷⁰	DIAMETRO "d" [mm]	LUNGHEZZA "L" [mm]	SPESSORE MAX. FISSABILE [mm]	CONFEZIONE	BANCALE - PZ.
NF46060	ø8	95	A B C 60 mm	200	9.600 - <i>pallet</i>
NF46061	ø8	115	A B C 80 mm	200	8.000 - <i>pallet</i>
NF46062	ø8	135	A B C 100 mm	200	8.000 - <i>pallet</i>
NF46063	ø8	155	A B C 120 mm	200	6.400 - <i>pallet</i>
NF46064	ø8	175	A B C 140 mm	200	6.400 - <i>pallet</i>
NF46065	ø8	195	A B C 160 mm	200	6.400 - <i>pallet</i>
NF46066	ø8	215	A B C 180 mm	100	4.000 - <i>pallet</i>
NF46067	ø8	235	A B C 200 mm	100	4.000 - <i>pallet</i>
NF46068	ø8	255	A B C 220 mm	100	4.000 - <i>pallet</i>
NF46069	ø8	275	A B C 240 mm	100	4.000 - <i>pallet</i>
NF46070	ø8	295	A B C 260 mm	100	4.000 - <i>pallet</i>



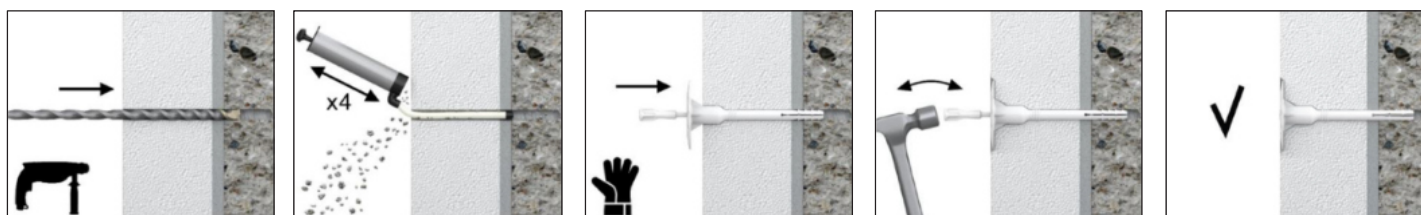
CATEGORIA DI UTILIZZO mm		ABC
SPAZIATURA MINIMA	$s_{min} = [mm]$	100
DISTANZA MINIMA DAI BORDI	$c_{min} = [mm]$	100
SPESSORE MINIMO DELL'ELEMENTO	$h = [mm]$	100



DATI TECNICI - VALORE DI ESTRAZIONE

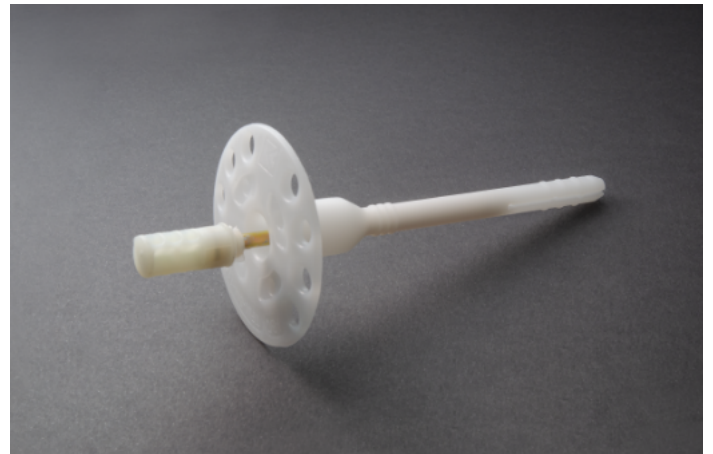
MATERIALE	TENUTA DI CARICO		TENUTA DI CARICO CONSIGLIATA	
	[kgf]	[kN]	[kgf]	[kN]
CLS C12/15	120	1,20	40	0,40
MATTONE PIENO	120	1,20	40	0,40
MATTONE FORATO	90	0,90	30	0,30
CALCESTRUZZO ALLEGGERITO	30	0,30	10	0,10

INSTALLAZIONE



Ø 8 ANCHOR FOR INSULATION WITH STEEL PIN AND PVC COVERED HEAD

Fixing for panels of external thermal insulation systems (ETICS) on concrete and masonry, both full and empty. High performance hammering fixing. Usable for walls and ceilings. Pin already assembled inside the anchor body.



MATERIALS

The pin is made of steel, the anchor is made of PP.



WARNINGS

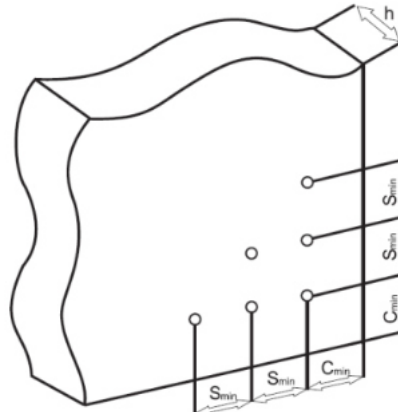
- The use and assembly of the product is exclusively reserved for skilled staff.
- The product is single-use. That means its characteristics of durability, stability and tightness are guaranteed for a single application and in no case it may be reused in other applications.

PRODUCT INFO

CODE	DIAMETER "d" [mm]	LENGTH "L" [mm]	MAX. THICKNESS TO BE FIXED [mm]	BOX - PCS	PALLET - PCS
NF46060	ø8	95	A B C 60 mm	200	9.600 - <i>pallet</i>
NF46061	ø8	115	A B C 80 mm	200	8.000 - <i>pallet</i>
NF46062	ø8	135	A B C 100 mm	200	8.000 - <i>pallet</i>
NF46063	ø8	155	A B C 120 mm	200	6.400 - <i>pallet</i>
NF46064	ø8	175	A B C 140 mm	200	6.400 - <i>pallet</i>
NF46065	ø8	195	A B C 160 mm	200	6.400 - <i>pallet</i>
NF46066	ø8	215	A B C 180 mm	100	4.000 - <i>pallet</i>
NF46067	ø8	235	A B C 200 mm	100	4.000 - <i>pallet</i>
NF46068	ø8	255	A B C 220 mm	100	4.000 - <i>pallet</i>
NF46069	ø8	275	A B C 240 mm	100	4.000 - <i>pallet</i>
NF46070	ø8	295	A B C 260 mm	100	4.000 - <i>pallet</i>



USE CATEGORY [mm]		ABC
MINIMUM SPACING	$s_{min} = [mm]$	100
MINIMUM EDGE DISTANCE	$c_{min} = [mm]$	100
MINIMUM THICKNESS OF MEMBER	$h = [mm]$	100



TECHNICAL DATA - EXTRACTION VALUES

MATERIAL	LOAD RETENTION		RECOMMENDED LOAD-BEARING CAPACITY	
	[kgf]	[kN]	[kgf]	[kN]
CLS C12/15	120	1,20	40	0,40
SOLID BRICK	120	1,20	40	0,40
HOLLOW BRICK	90	0,90	30	0,30
LIGHTWEIGHT CONCRETE	30	0,30	10	0,10

INSTALLATION

