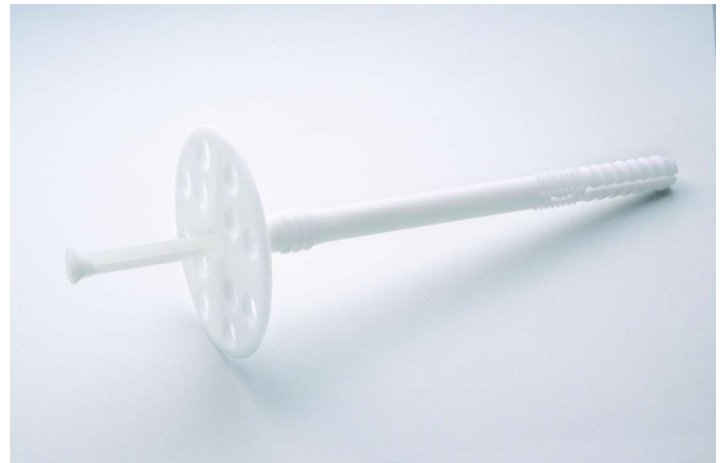




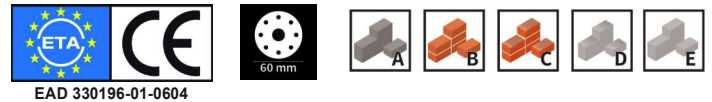
## TASSELLO PER ISOLAMENTO Ø 10 CON PERNO IN NYLON CARICATO IN FIBRA DI VETRO

Fissaggio per pannelli di sistemi di isolamento termico esterno (ETICS) su calcestruzzo e muratura, sia piena che vuota. Fissaggio a percussione ad alte prestazioni. Utilizzabile a parete, non utilizzabile a soffitto. Perno non assemblato all'interno del corpo del tassello.



## MATERIALI






Il perno è in nylon caricato in fibra di vetro mentre il tassello è in PP.



## AVVERTENZE

- L'utilizzo e il montaggio del prodotto è esclusivamente riservato al personale esperto.
- Il prodotto è monouso nel senso che le caratteristiche di durata stabilità e tenuta sono garantite per una singola applicazione e in nessun caso può essere riutilizzato in altre applicazioni.

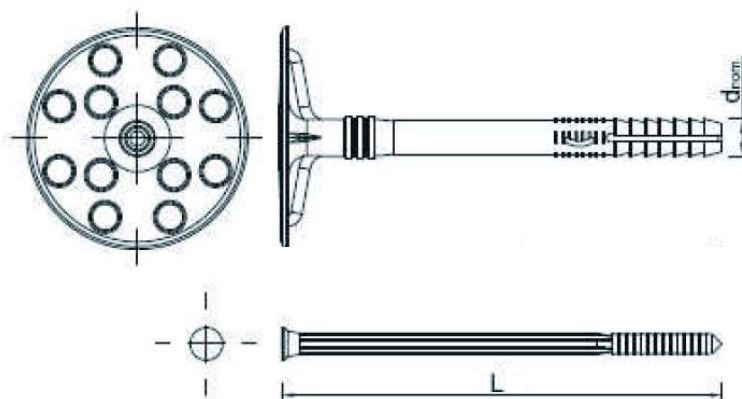
## LEGENDA

-  **CALCESTRUZZO (min R<sub>ck</sub> 15)**  
CONCRETE (min R<sub>ck</sub> 15)
-  **MATTONE PIENO (MATTONI DI CALCIO SILICATO, BLOCCHI DI CALCESTRUZZO, PIETRA)**  
SOLID BRICK (CALCIUM SILICATE BRICKS, CONCRETE BLOCKS, STONE)
-  **MATTONE FORATO**  
PERFORATED BRICK
-  **BLOCCHI FORATI DI MATERIALI LEGGERI TIPO CALCESTRUZZO ALLEGGERITO**  
HOLLOW BLOCKS OF LIGHTWEIGHT CONCRETE
-  **CALCESTRUZZO CELLULARE (CALCESTRUZZO AREATO)**  
AUTOCLAVED AERATED CONCRETE



**INFORMAZIONI PRODOTTO**

<b>CODICE</b> 70 mm	<b>DIAMETRO</b> "D" [mm]	<b>LUNGHEZZA</b> VITE "L" [mm]	<b>PROFONDITÀ</b> ANCORAGGIO [mm]	<b>PROFONDITÀ</b> ANCORAGGIO [mm]	<b>PROFONDITÀ</b> ANCORAGGIO [mm]	<b>CONFEZIONE /</b> <b>IMBALLO - PZ.</b>
NF46040	10	70	<b>A B C:</b> 25 mm	<b>D:</b> 40 mm	<b>E:</b> 60 mm	250 / 14000
NF46041	10	90	<b>A B C:</b> 25 mm	<b>D:</b> 40 mm	<b>E:</b> 60 mm	250 / 14000
NF46042	10	120	<b>A B C:</b> 25 mm	<b>D:</b> 40 mm	<b>E:</b> 60 mm	250 / 12000
NF46043	10	140	<b>A B C:</b> 25 mm	<b>D:</b> 40 mm	<b>E:</b> 60 mm	250 / 10000
NF46044	10	160	<b>A B C:</b> 25 mm	<b>D:</b> 40 mm	<b>E:</b> 60 mm	250 / 10000
NF46045	10	180	<b>A B C:</b> 25 mm	<b>D:</b> 40 mm	<b>E:</b> 60 mm	250 / 7500
NF46046	10	200	<b>A B C:</b> 25 mm	<b>D:</b> 40 mm	<b>E:</b> 60 mm	250 / 7500
NF46047	10	220	<b>A B C:</b> 25 mm	<b>D:</b> 40 mm	<b>E:</b> 60 mm	250 / 7500



<b>CODICE</b>	<b>SPESSORE MAX. FISSABILE</b> [mm]	<b>SPESSORE MAX. FISSABILE</b> [mm]	<b>SPESSORE MAX. FISSABILE</b> [mm]
NF46040	<b>A B C:</b> 30 mm	<b>D:</b> 20 mm	<b>E:</b> 0 mm
NF46041	<b>A B C:</b> 55 mm	<b>D:</b> 40 mm	<b>E:</b> 20 mm
NF46042	<b>A B C:</b> 85 mm	<b>D:</b> 70 mm	<b>E:</b> 50 mm
NF46043	<b>A B C:</b> 105 mm	<b>D:</b> 90 mm	<b>E:</b> 70 mm
NF46044	<b>A B C:</b> 125 mm	<b>D:</b> 110 mm	<b>E:</b> 90 mm
NF46045	<b>A B C:</b> 145 mm	<b>D:</b> 130 mm	<b>E:</b> 110 mm
NF46046	<b>A B C:</b> 165 mm	<b>D:</b> 150 mm	<b>E:</b> 130 mm
NF46047	<b>A B C:</b> 185 mm	<b>D:</b> 170 mm	<b>E:</b> 150 mm

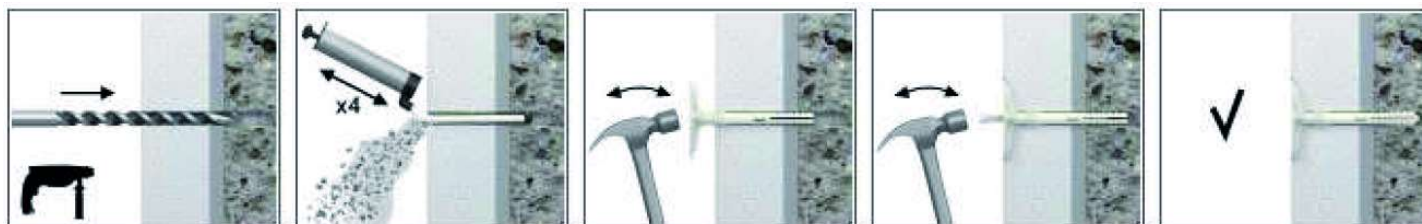


CODICE	DIAMETRO DEL FORO [mm]	PROFONDITÀ MINIMA PARETE [mm]	SPESSORE MIN. PARETE [mm]	DISTANZA TRA TASSELLI [mm]
NF46040	A B C D E: 10 mm	A B C D E: 100 mm	A B C D E: 100 mm	A B C D E: 100 mm
NF46041	A B C D E: 10 mm	A B C D E: 100 mm	A B C D E: 100 mm	A B C D E: 100 mm
NF46042	A B C D E: 10 mm	A B C D E: 100 mm	A B C D E: 100 mm	A B C D E: 100 mm
NF46043	A B C D E: 10 mm	A B C D E: 100 mm	A B C D E: 100 mm	A B C D E: 100 mm
NF46044	A B C D E: 10 mm	A B C D E: 100 mm	A B C D E: 100 mm	A B C D E: 100 mm
NF46045	A B C D E: 10 mm	A B C D E: 100 mm	A B C D E: 100 mm	A B C D E: 100 mm
NF46046	A B C D E: 10 mm	A B C D E: 100 mm	A B C D E: 100 mm	A B C D E: 100 mm
NF46047	A B C D E: 10 mm	A B C D E: 100 mm	A B C D E: 100 mm	A B C D E: 100 mm

## DATI TECNICI - VALORE DI ESTRAZIONE

MATERIALE	TENUTA DI CARICO		TENUTA DI CARICO CONSIGLIATA	
	[kgf]	[kN]	[kgf]	[kN]
CLS C12/15	50	0,50	18	0,18
MATTONE PIENO	50	0,50	18	0,18
MATTONE FORATO	40	0,40	14	0,14
CALCESTRUZZO ALLEGGERITO	50	0,50	18	0,18
CALCESTRUZZO AREATO	10	0,10	4	0,04

## INSTALLAZIONE

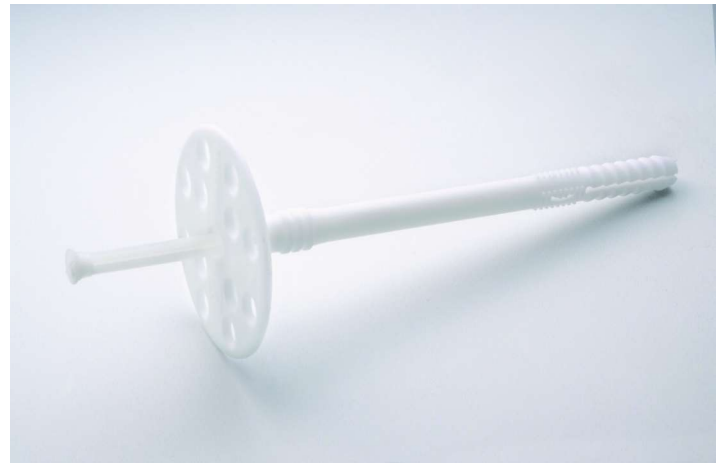


## ANCHOR $\varnothing$ 10 FOR INSULATION WITH NYLON PIN AND REINFORCED

Fixing for panels of external thermal insulation systems (ETICS) on concrete and masonry, both full and empty. High performance hammering fixing. Usable on the wall, not usable on the ceiling. Pin not assembled inside the anchor body.

## MATERIALS

The pin is made of fibre glass reinforced nylon and the anchor is made of PP.



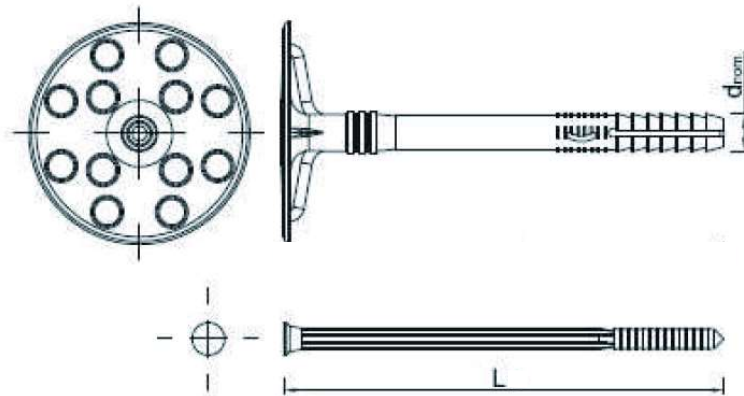
EAD 330196-01-0604

## WARNINGS

- The use and assembly of the product is exclusively reserved for skilled staff.
- The product is single-use. That means its characteristics of durability, stability and tightness are guaranteed for a single application and in no case it may be reused in other applications.

## PRODUCT INFO

CODE [mm]	DIAMETER "D" [mm]	LENGHT SCREW "L" [mm]	ANCHORAGE DEPTH [mm]	ANCHORAGE DEPTH [mm]	ANCHORAGE DEPTH [mm]	BOX / PACKAGING - PZ.
NF46040	10	70	<b>A B C:</b> 25 mm	<b>D:</b> 40 mm	<b>E:</b> 60 mm	250 / 14000
NF46041	10	90	<b>A B C:</b> 25 mm	<b>D:</b> 40 mm	<b>E:</b> 60 mm	250 / 14000
NF46042	10	120	<b>A B C:</b> 25 mm	<b>D:</b> 40 mm	<b>E:</b> 60 mm	250 / 12000
NF46043	10	140	<b>A B C:</b> 25 mm	<b>D:</b> 40 mm	<b>E:</b> 60 mm	250 / 10000
NF46044	10	160	<b>A B C:</b> 25 mm	<b>D:</b> 40 mm	<b>E:</b> 60 mm	250 / 10000
NF46045	10	180	<b>A B C:</b> 25 mm	<b>D:</b> 40 mm	<b>E:</b> 60 mm	250 / 7500
NF46046	10	200	<b>A B C:</b> 25 mm	<b>D:</b> 40 mm	<b>E:</b> 60 mm	250 / 7500
NF46047	10	220	<b>A B C:</b> 25 mm	<b>D:</b> 40 mm	<b>E:</b> 60 mm	250 / 7500



CODE	MAX. THICKNESS TO BE FIXED [mm]	MAX. THICKNESS TO BE FIXED [mm]	MAX. THICKNESS TO BE FIXED [mm]
NF46040	<b>A B C:</b> 30 mm	<b>D:</b> 20 mm	<b>E:</b> 0 mm
NF46041	<b>A B C:</b> 55 mm	<b>D:</b> 40 mm	<b>E:</b> 20 mm
NF46042	<b>A B C:</b> 85 mm	<b>D:</b> 70 mm	<b>E:</b> 50 mm
NF46043	<b>A B C:</b> 105 mm	<b>D:</b> 90 mm	<b>E:</b> 70 mm
NF46044	<b>A B C:</b> 125 mm	<b>D:</b> 110 mm	<b>E:</b> 90 mm
NF46045	<b>A B C:</b> 145 mm	<b>D:</b> 130 mm	<b>E:</b> 110 mm
NF46046	<b>A B C:</b> 165 mm	<b>D:</b> 150 mm	<b>E:</b> 130 mm
NF46047	<b>A B C:</b> 185 mm	<b>D:</b> 170 mm	<b>E:</b> 150 mm

CODICE	DIAMETRO DEL FORO [mm]	PROFONDITÀ MINIMA PARETE [mm]	SPESSORE MIN. PARETE [mm]	DISTANZA TRA TASSELLI [mm]
NF46040	A B C D E: 10 mm	A B C D E: 100 mm	A B C D E: 100 mm	A B C D E: 100 mm
NF46041	A B C D E: 10 mm	A B C D E: 100 mm	A B C D E: 100 mm	A B C D E: 100 mm
NF46042	A B C D E: 10 mm	A B C D E: 100 mm	A B C D E: 100 mm	A B C D E: 100 mm
NF46043	A B C D E: 10 mm	A B C D E: 100 mm	A B C D E: 100 mm	A B C D E: 100 mm
NF46044	A B C D E: 10 mm	A B C D E: 100 mm	A B C D E: 100 mm	A B C D E: 100 mm
NF46045	A B C D E: 10 mm	A B C D E: 100 mm	A B C D E: 100 mm	A B C D E: 100 mm
NF46046	A B C D E: 10 mm	A B C D E: 100 mm	A B C D E: 100 mm	A B C D E: 100 mm
NF46047	A B C D E: 10 mm	A B C D E: 100 mm	A B C D E: 100 mm	A B C D E: 100 mm

## TECHNICAL DATA - EXTRACTION VALUES

MATERIAL	LOAD RETENTION		RECOMMENDED LOAD-BEARING CAPACITY	
	[kgf]	[kN]	[kgf]	[kN]
CLS C12/15	50	0,50	18	0,18
SOLID BRICK	50	0,50	18	0,18
HOLLOW BRICK	40	0,40	14	0,14
LIGHTWEIGHT CONCRETE	50	0,50	18	0,18
AERATED CONCRETE	10	0,10	4	0,04

## INSTALLATION

